

SRM 系列开关磁阻调速电动机

SRM Series Switched Reluctance Motor

机座号：H63~315

功率：0.12~200kW

调速范围：50~6000r/min

电机相数：三相

特点：高效节能、无级调速的新型产品。宽泛的调速范围，可实现低速或高速长期连续运行；可频繁正反转，高起动转矩、低起动电流；

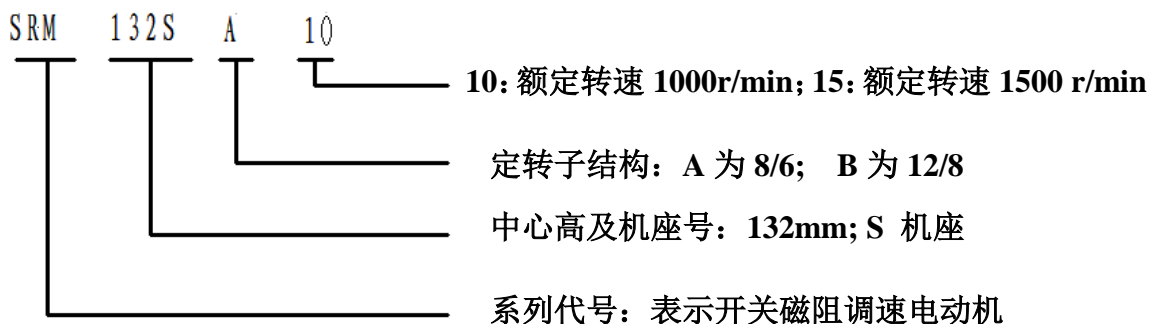
适用范围：

可广泛应用于风机、水泵、压缩机、运输机械、注塑机、机床、提升机等各种调速负载，特别适合于高低速长期运行、起动频繁，一般调速系统难以满足的场合，如：电动车、纺织机械、油田、煤矿等行业。

基本工作原理

产品在结构上主要由电动机和控制器两部分组成。电动机为定、转子双凸极结构。定子齿上有集中绕组，构成三相或四相绕组。当某相绕组通电时，将产生一个使邻近转子齿与该相绕组轴线相重合的电磁转矩，依次对各相绕组通电（如 A-B-C-A……），则可使转子连续转动。改变通电次序，可改变电动机转向。控制该电流的大小和通断电时间，可改变转矩，改变转速，还可以实现制动运行。

型号说明





产品型号及性能参数

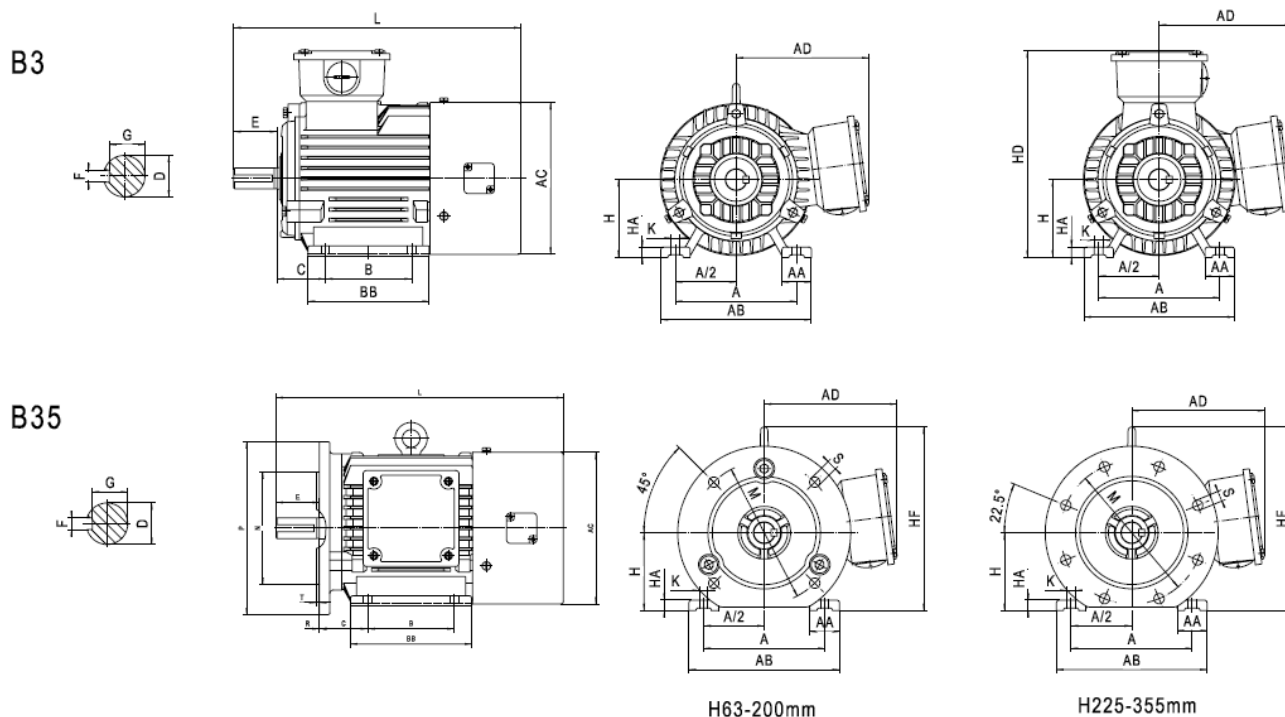
机座号 Frame	功率 (kW)	额定转矩 N·m	恒转矩调速范围 r/min	恒功率调速范围 r/min	稳速精度 r/min
额定转速为 1500r/min					
63M1	0.12	0.8	50~1500	1500~2000	≤±1%
63M2	0.18	1.1			
71M1	0.25	1.6			
71M2	0.37	2.4			
80M1	0.55	3.5			
80M2	0.75	4.7			
90S	1.1	7.0			
90L	1.5	9.5			
100L1	2.2	14.0			
100L2	3	19.0			
112M	4	25.4			
132S	5.5	35.0			
132M	7.5	47.7			
160M	11	70.0			
160L	15	95.5			
180M	18.5	117.1			
180L	22	140.9			
200L	30	190.9			
225S	37	235.5			
225M	45	286.4			
250M	55	350.1			
280S	75	477.7			
280M	90	572.9			
315S	110	700.2			
315M	132	840.3			
315L1	160	1018.5			
315L2	200	1273.2			
额定转速为 1000r/min					
71M1	0.18	1.7	50~1000	1000~2000	≤±1%
71M2	0.25	2.4			
80M1	0.37	3.5			
80M2	0.55	5.3			
90S	0.75	7.2			
90L	1.1	10.5			
100L	1.5	14.3			
112M	2.2	21.0			
132S	3	28.7			

产品型号及性能参数

机座号 Frame	功率 (kW)	额定转矩 N·m	恒转矩调速范围 r/min	恒功率调速范围 r/min	稳速精度 r/min
额定转速为 1000r/min					
132M1	4	38.2	50~1000	1000~2000	≤±1%
132M2	5.5	52.5			
160M	7.5	71.6			
160L	11	105.1			
180L	15	143.3			
200L1	18.5	176.7			
200L2	22	210.1			
225M	30	286.5			
250M	37	353.4			
280S	45	429.8			
280M	55	525.3			
315S	75	716.3			
315M	90	859.5			
315L1	110	1050.5			
315L2	132	1260.6			

外形及安装尺寸 Dimensions

mm





机座号 Frame	凸缘号	安装尺寸 Mounting Dimension															外形尺寸 Overall Dimension									
		A	B	C	D	E	F	G	H	K	M	N	P	R	S	T	凸缘孔数	AA	AB	AC	AD	BB	HA	HD	HF	L
63M	FF115	100	80	40	11	23	4	8.5	63	7	115	95	140	0	10	3	4	30	135	130	70	110	8	180	130	230
71M	FF130	112	90	45	14	30	5	11	71	7	130	110	160	0	10	3.5	4	32	150	145	80	120	8	195	145	255
80M	FF165	125	100	50	19	40	6	15.5	80	10	165	130	200	0	12	3.5	4	32	165	175	145	130	10	220	185	295
90S	FF165	140	100	56	24	50	8	20	90	10	165	130	200	0	12	3.5	4	34	180	195	155	140	12	250	195	320
90L	FF165	140	125	56	24	50	8	20	90	10	165	130	200	0	12	3.5	4	34	180	195	155	165	12	250	195	345
100L	FF215	160	140	63	28	60	8	24	100	12	215	180	250	0	14.5	4	4	39	205	215	180	186	14	270	245	385
112M	FF215	190	140	70	28	60	8	24	112	12	215	180	250	0	14.5	4	4	45	230	240	190	180	13	300	265	400
132S	FF265	216	140	89	38	80	10	33	132	12	265	230	300	0	14.5	4	4	55	270	275	210	186	20	345	315	470
132M	FF265	216	178	89	38	80	10	33	132	12	265	230	300	0	14.5	4	4	55	270	275	210	224	20	345	315	510
160M	FF300	254	210	108	42	110	12	37	160	14.5	300	250	350	0	18.5	5	4	65	320	330	255	260	20	420	385	615
160L	FF300	254	254	108	42	110	12	37	160	14.5	300	250	350	0	18.5	5	4	65	320	330	255	304	20	420	385	670
180M	FF300	279	241	121	48	110	14	42.5	180	14.5	300	250	350	0	18.5	5	4	70	355	380	280	311	22	455	430	700
180L	FF300	279	279	121	48	110	14	42.5	180	14.5	300	250	350	0	18.5	5	4	70	355	380	280	349	22	455	430	740
200L	FF350	318	305	133	55	110	16	49	200	18.5	350	300	400	0	18.5	5	4	74	395	420	305	379	26	505	480	770
225S	FF400	356	286	149	60	140	18	53	225	18.5	400	350	450	0	18.5	5	8	78	435	470	335	368	28	560	535	815
225M	FF400	356	311	149	60	140	18	53	225	18.5	400	350	450	0	18.5	5	8	78	435	470	335	393	28	560	535	845
250M	FF500	406	349	168	65	140	18	58	250	24	500	450	550	0	18.5	5	8	80	490	510	370	445	30	615	595	910
280S	FF500	457	368	190	75	140	20	67.5	280	24	500	450	550	0	18.5	5	8	90	550	580	410	485	35	680	650	985
280M	FF500	457	419	190	75	140	20	67.5	280	24	500	450	550	0	18.5	5	8	90	550	580	410	536	35	680	650	1035
315S	FF600	508	406	216	80	170	22	71	315	28	600	550	660	0	24	6	8	120	635	645	530	570	45	845	-	1270
315M	FF600	508	457	216	80	170	22	71	315	28	600	550	660	0	24	6	8	120	635	645	530	610	45	845	-	1380
315L	FF600	508	508	216	80	170	22	71	315	28	600	550	660	0	24	6	8	120	635	645	530	680	45	845	-	1380

注：以上尺寸仅为参考，电机外型以实际尺寸为准。

订货须知

- 订货请注明样本中所标明的产品型号、功率、额定功率下的最高转速、安装结构形式
- 如有特殊要求（使用环境、工作电压、控制器安装方式、电动机接线盒位置、电机安装方式、防护等级等），敬请事先与我们联系，协商后以合同或协议所注条款项为准。