

## XQ(D)系列直流牵引电动机

XQ (D)Series DC Traction Motors



功率 0.55~13 kW

电压 22~75V

工作制 S2

绝缘等级 F

适用于：由蓄电池供电的牵引行走的驱动和转向及提升油泵的驱动，适用于 0.5~3 吨叉车配套、2~5 吨搬运车的配套。

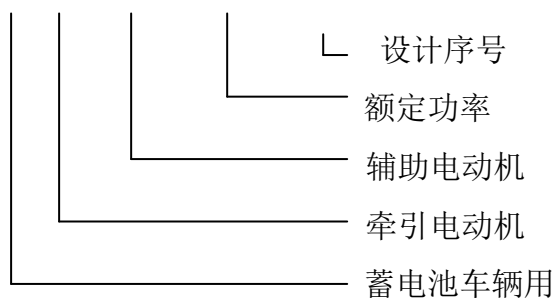
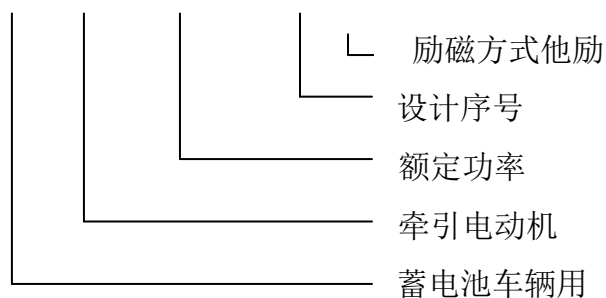
特点：调速性能好，过载能力强。

### 产品型号及意义

### Designations of the type

X Q - 2.2 - 4 (T)

X Q D - 7.5 - 2



### 直流牵引电动机

### 直流辅助电动机

#### 性能数据 Performance Data

直流牵引电动机 (串励)

序号	型号	额定功率 (kW)	额定电压 (V)	额定电流 (A)	额定转速 (r/min)	工作制	重量 (kg)	结构形式	功能适用
1	XQ-0.55-1	0.55	22	38	2100	S2 30min	11	卧式出轴	0.5-1T 行走
2	XQ-0.75	0.75	22	50	2400	S2 30min	11	卧式出轴	0.5-1T 行走
3	XQ-0.75-1	0.75	22	50	2400	S2 30min	13	卧式双出轴	0.5-1T 行走
4	XQ-1.2	1.2	24	67	1900	S2 60min	29	立式双出轴	1-1.2T 堆垛机行走
5	XQ-1.5	1.5	34	62	1900	S2 60min	38	花键出轴	托盘搬运车
6	XQ-2.2-1	2.2	22	135	1600	S2 60min	44	花键出轴	1-1.2T 行走
7	XQ-2.2-2	2.2	45	65	2400	S2 60min	43	花键出轴	0.5T 堆垛机行走
8	XQ-2.2-4	2.2	45	64	1900	S2 60min	40	花键出轴	1.25T 行走
9	XQ-3-1	3	45	87	1780	S2 60min	48	花键出轴	1.25T-1.75T 三支点行走
10	XQ-3-2	3	22	190	1500	S2 60min	70	花键出轴	1-1.35T 三支点行走
11	XQ-3-3	3	40	97	1500	S2 60min	75	单键圆锥双出轴	2T 牵引车

## 性能数据 Performance Data

直流牵引电动机 (串励)

序号	型号	额定功率 (kW)	额定电压 (V)	额定电流 (A)	额定转速 (r/min)	工作制	重量 (kg)	结构形式	功能适用
12	XQ-3-3D	3	45	90	1800	S2 60min	75	单键圆锥双出轴	2~3T 牵引、搬运车
13	XQ-3-3H	3	45	90	1800	S2 60min	75	花键圆锥双出轴	2~3T 牵引、搬运旅游观光车
14	ZC3-48A	3	48	72	2800	S2 60min	38	19 齿内花键	座旅游观光车
15	XQ-4	4	45	110	1700	S2 60min	85	花键出轴	1-1.35T 行走
16	XQ-4-1	4	45	110	1700	S2 60min	90	单键圆锥出轴	1-1.35T 行走
17	XQ-4.5	4.5	45	125	1350	S2 60min	89	单键圆锥出轴	1.2T 行走
18	XQ-4.5-1	4.5	45	125	1800	S2 60min	89	单键圆锥双出轴	3~5 T 牵引、搬运车
19	XQ-4.5H	4.5	45	125	1800	S2 60min	89	花键圆锥双出轴	3~5 T 牵引、搬运车
20	XQ-5	5	45	139	1480	S2 60min	95	花键出轴	1.5-1.75T 行走
21	XQ-5-1	5	45	139	1480	S2 60min	95	花键圆锥双出轴	4~7T 搬运、牵引车
22	XQ-5F	5.4	48	140	1680	S2 60min	95	立式双花键出轴	1.5T 站式前移式叉车牵引
23	XQ-5H	5.4	48	140	1680	S2 60min	95	立式双花键出轴	1.6~2T 坐式前移式叉车牵引
24	XQ-6.3	6.3	45	173	1200	S2 60min	112	花键出轴	2-2.5T 行走
25	XQ-6.3-1	6.3	45	173	1200	S2 60min	112	卧式双出轴	7~10T 搬运、牵引车
26	XQ-8	8	45	222	1300	S2 60min	120	花键出轴	2-2.5T 行走
27	XQ-10-1	10	75	165	1200	S2 60min	135	花键出轴	2.5-3T 行走

## 性能数据 Performance Data

直流牵引电动机 (他励)

序号	型号	额定功率 (kW)	额定电压 (V)	额定电流 (A)	励磁电流 (A)	额定转速 (r/min)	工作制	重量 (kg)	结构形式	功能适用
1	XQ-0.55T	0.55	22	37	4	2100	S2 30min	11	卧式出轴	0.5-1T 行走
2	XQ-0.75T	0.75	22	50	6	2400	S2 30min	11	卧式出轴	0.5-1T 行走
3	XQ-0.75-1T	0.75	22	50	6	2400	S2 30min	13	卧式双出轴	0.5-1T 行走
4	XQ-1.2T	1.2	24	67	8	1900	S2 60min	29	立式双出轴	1-1.2T 堆垛机行走
5	XQ-1.5T	1.5	34	62	8.7	1900	S2 60min	38	花键出轴	托盘搬运车
6	XQ-2.2-1T	2.2	22	135	9	1600	S2 60min	44	花键出轴	1-1.2T 行走
7	XQ-2.2-2T	2.2	45	65	7.5	2400	S2 60min	43	花键出轴	0.5T 堆垛机行走



序号	型号	额定功率 (kW)	额定电压 (V)	额定电流 (A)	励磁电流 (A)	额定转速 (r/min)	工作制	重量 (kg)	结构形式	功能适用
8	XQ-2.2-4T	2.2	45	64	8.5	1900	S2 60min	40	花键出轴	1.25T 行走
9	XQ-3-1T	3	45	87	10.5	1780	S2 60min	48	花键出轴	1.25-1.75T 三支点行走
10	XQ-4T	4	45	110	11	1700	S2 60min	70	花键出轴	1-1.5T 三支点行走
11	XQ-5T	5	45	135	20	1480	S2 60min	95	花键出轴	1.5T 行走
12	XQ-5.2T	5.2	45	139	20	1480	S2 60min	95	18 齿外花键	1.5T 行走
13	XQ-6.3T	6.3	45	172	11	1400	S2 60min	112	花键出轴	2-2.5T 行走
14	XQ-6.3A	6.5	45	173	11.5	1200	S2 60min	112	18 齿外花键	2-2.5T 行走
15	XQ-7A3	7	45	180	11.5	1400	S2 60min	120	18 齿外花键	2-2.5T 行走
16	XQ-8A3	8	45	220	11	1550	S2 60min	120	花键出轴	2.5T 行走
17	XQ-8T	8	45	222	25	1200	S2 60min	120	花键出轴	2-2.5T 行走
18	XQ-10T	10	75	150	16	1450	S2 60min	135	花键出轴	2.5-3T 行走
19	XQ-10.2A-T	10.2	75	162.5	16	1500	S2 60min	135	18 齿外花键	2.5-3T 行走

性能数据 Performance Data

直流辅助电动机

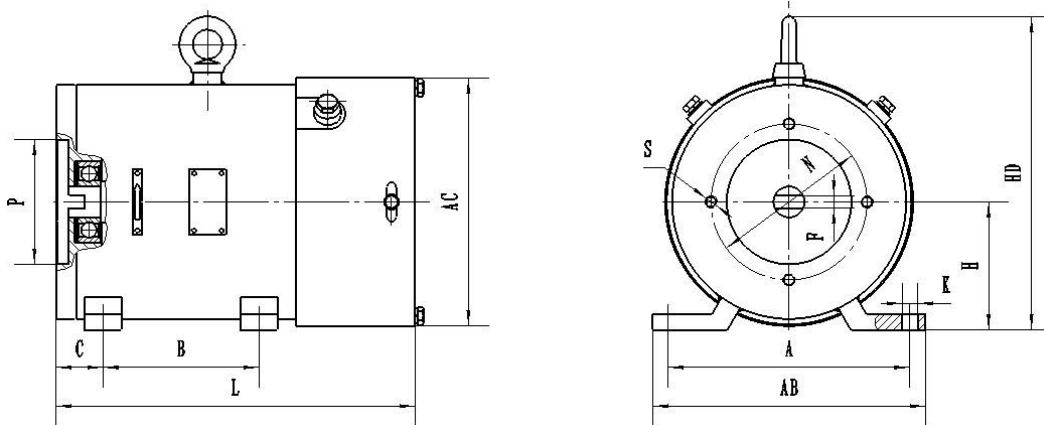
序号	型号	额定功率 (kW)	额定电压 (V)	额定电流 (A)	额定转速 (r/min)	励磁方式	工作制	重量 (kg)	结构形式	功能适用
1	XQD-0.75-2	0.75	45	25	1650	复励	S2 15min	12	卧式带底脚, 凹扁口轴伸	1-1.5T 转向
2	XQD-0.8	0.8	45	25	1500	复励	S2 60 min	24	卧式带底脚, 凹扁口轴伸	1.5-2.5T 转向
3	XQD-0.8-5	0.95	22	65	2200	复励	S2 60 min	24	卧式带底脚, 凹扁口轴伸	1.5-2.5T 转向
4	XQD-1.35	1.35	75	25.1	1500	复励	S2 30 min	24	卧式带底脚, 凹扁口轴伸	3T 转向
5	XQD-1.35-2	1.35	45	42	1500	复励	S2 30 min	24	卧式带底脚, 凹扁口轴伸	机场牵引车转向
6	XQD-3	3	24	175	1700	串励	S2 5 min	24	立式内键槽	1.6T 堆垛车提升
7	XQD-6.3	6.3	45	173	2000	复励	S2 15 min	72	卧式带底脚, 矩形内花键	1.5T 提升
8	XQD-7.5	7.5	45	205	2000	复励	S2 15 min	80	卧式带底脚, 矩形内花键	2T 提升
9	XQD-7.5-2S	7.5	45	210	1550	串励	S2 15 min	80	卧式带底脚, 10 齿内花键	1.5T 提升
10	XQD-7.5-2J	7.5	45	210	1550	串励	S2 15 min	80	卧式带底脚, 10 齿内花键	1-1.5T 交流三支点提升
11	XQD-7.5-2SW	7.5	45	210	1550	串励	S2 15 min	80	卧式带底脚, 矩形内花键	1.5T 提升
12	XQD-7.5-3S	7.5	45	210	1550	串励	S2 15 min	80	卧式带底脚, 10 齿内花键	1.5T 提升
13	XQD-8.2	8.2	45	240	1600	串励	S2 5 min	45	卧式无底脚, 10 齿内花键	1.5T 提升

序号	型号	额定功率 (kW)	额定电压 (V)	额定电流 (A)	额定转速 (r/min)	励磁方式	工作制	重量 (kg)	结构形式	功能适用
14	XQD-8.2-1	8.2	45	240	1600	串励	S2 5 min	45	卧式带底脚, 矩形内花键	1.5T 提升
15	XQD-8.6	8.6	45	248	1600	串励	S2 5 min	45	卧式无底脚, 10 齿内花键	2-2.5 T 提升
16	XQD-8.6-3D	8.6	45	248	1600	串励	S2 5 min	45	90° 底脚, 矩形内花键	2-2.5 T 提升
17	XQD-8.6-2S	8.6	45	235	1550	串励	S2 5 min	80	卧式带底脚, 矩形内花键	2T 提升
18	XQD-8.6-3S	8.6	45	235	1550	串励	S2 5 min	80	卧式带底脚, 10 齿内花键	2T 提升
19	XQD-8.6H-1S	8.6	45	235	1550	串励	S2 5 min	80	10 齿内花键方端盖	1.6T 前移式提升
20	XQD-8.6FQ	8.6	45	235	1550	串励	S2 5 min	80	卧式带底脚, 10 齿内花键	1.8T 交流三支点提升
21	XQD-10-5	10	45	278	2000	复励	S2 15 min	83	卧式带底脚, 矩形内花键	2.5 T 提升
22	XQD-10-2S	10	45	275	2000	串励	S2 15 min	83	卧式带底脚, 10 齿内花键	2.5 T 提升
23	XQD-10-2J	10	45	275	2000	串励	S2 15 min	83	卧式带底脚, 10 齿内花键	2-2.5T 交流三支点提升
24	XQD-10-3D	10	75	160	2000	串励	S2 15 min	83	卧式带底脚, 矩形内花键	2.5 T 提升
25	XQD-12	12	75	193	2000	复励	S2 15 min	85	卧式带底脚, 矩形内花键	3T 提升
26	XQD-13-2S	13	75	210	1500	串励	S2 15 min	85	卧式带底脚, 10 齿内花键	3T 提升
27	XQD-13-C	13	75	210	1500	串励	S2 15 min	85	卧式带底脚, 矩形内花键	3T 提升

## 外形及安装尺寸 Dimensions

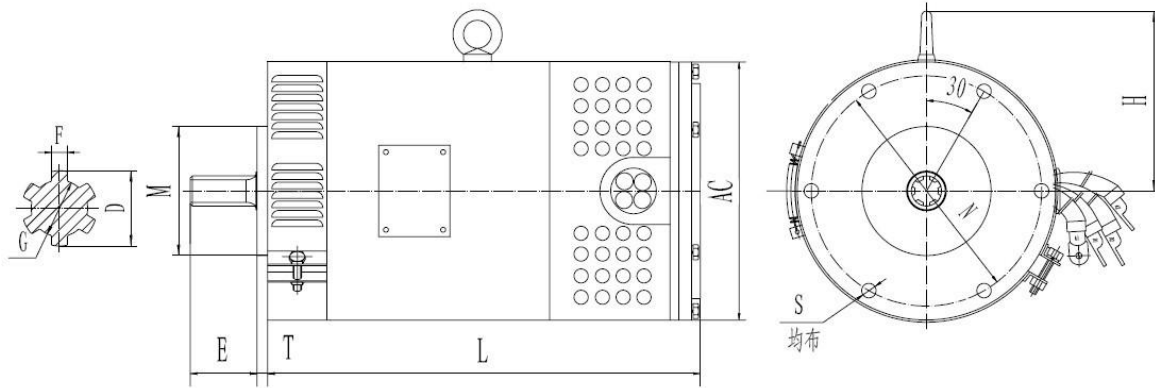
mm

1~3.5T 叉车转向电机



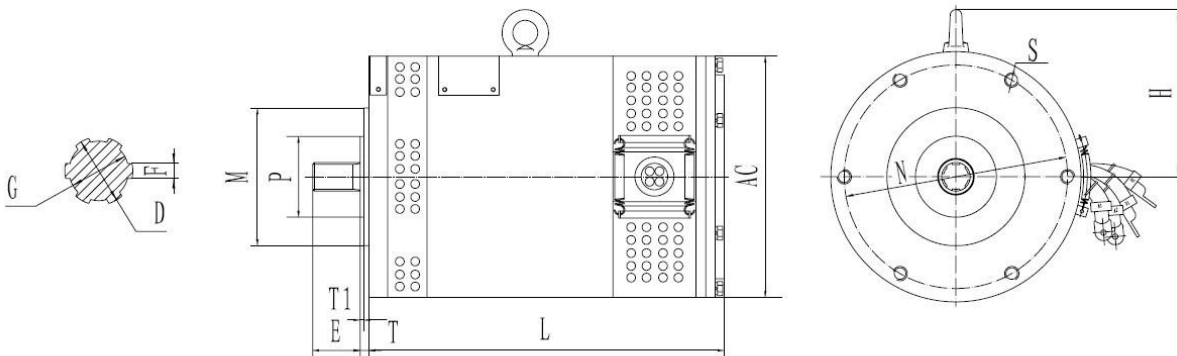
型号 Type	安装尺寸 Mounting Dimension									外形尺寸 Overall Dimension			
	A	B	C	F	H	N	P	S	K	AB	AC	HD	L
XQD-0.75	115	100	50	8	63	100	80	M8	Φ10	135	120	150	231
XQD-0.8	155	100	30	8	82	100	80	M8	Φ10	175	160	201	235
XQD-1.35	155	100	30	8	82	100	80	M8	Φ10	175	160	201	270

## 1~1.5T 叉车矩形花键牵引电机

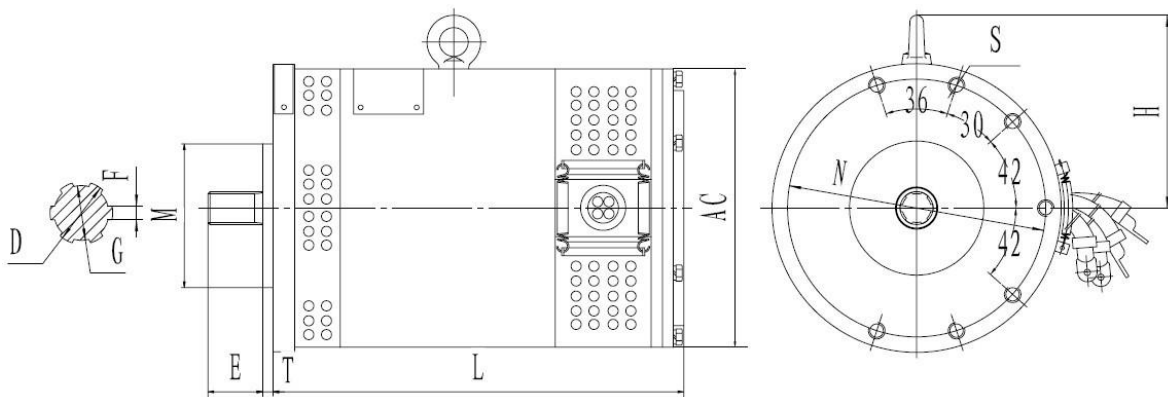


型号 Type	安装尺寸 Mounting Dimension								外形尺寸 Overall Dimension		
	T	E	D	F	G	M	N	S	H	AC	L
XQ-5C	10	60	28	6	23	120	215	Φ13.5	170	240	402
XQ-5-T	10	60	28	6	23	120	215	Φ13.5	170	240	402
XQ-5-3A1	10	60	28	6	23	120	215	Φ13.5	170	240	402
XQ-5-4A4	10	60	28	6	23	120	215	M12	170	240	402
XQ-6.3-5	10	60	28	6	23	120	215	Φ13.5	185	270	425.5

## 2~2.5T 叉车矩形花键牵引电机

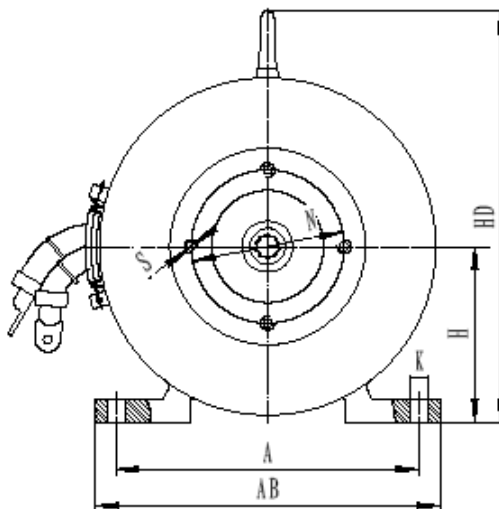
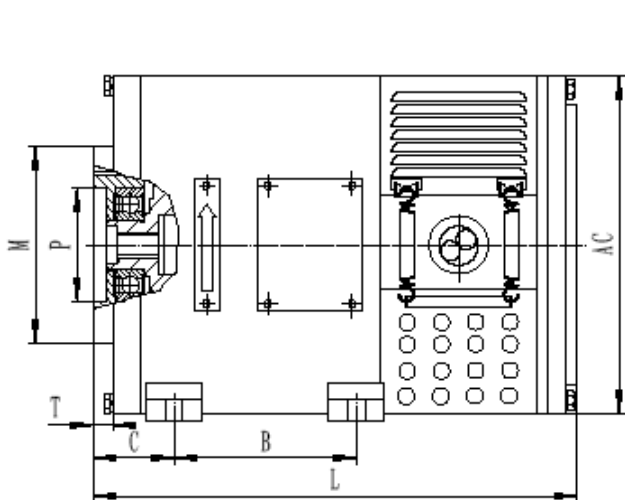


型号 Type	安装尺寸 Mounting Dimension										外形尺寸 Overall Dimension		
	T1	T	E	D	F	G	M	P	N	S	H	AC	L
XQ-6.3-2	6	14	56	32	6	26	170	90	250	M12	185	270	399.5
XQ-6.3-T	6	14	56	32	6	26	170	90	250	M12	185	270	397
XQ-8-1T	8	14	58	32	6	26	170	90	250	M12	185	270	393.5
XQ-8T	8	14	58	32	6	26	170	90	250	M12	185	270	393.5



型号 Type	安装尺寸 Mounting Dimension								外形尺寸 Overall Dimension		
	T	E	D	F	G	M	N	S	H	AC	L
XQ-8	10	50	32	7	28	130	250	M16X1.5	185	270	397
XQ-7A3	10	50	32	7	28	130	250	M16X1.5	185	270	390
XQ-8A3	10	50	32	7	28	130	250	M16X1.5	185	270	390

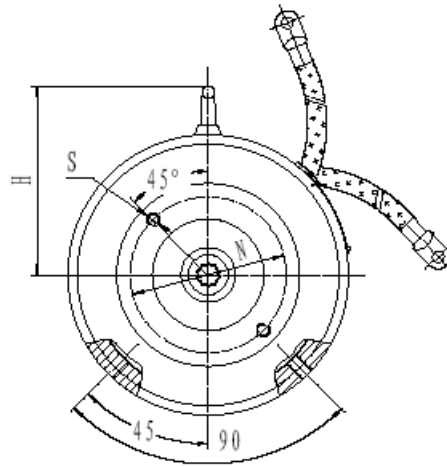
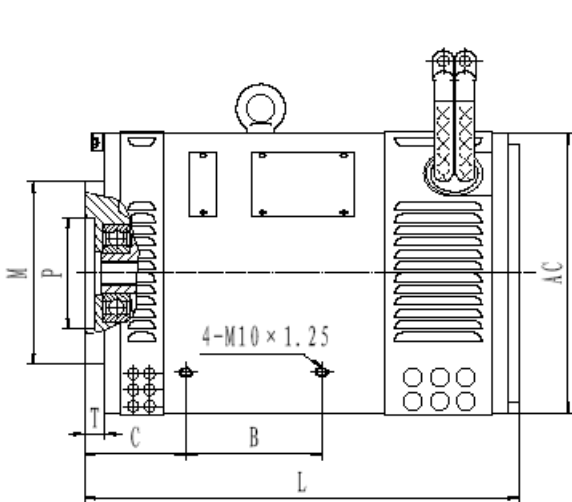
## 1~3T 叉车渐开线油泵电机



齿数 Z	10
径节 DP	16/32
压力角 α	30°
分度圆直径 D	φ15.875
基圆直径 D <sub>b</sub>	φ13.749
大径 D <sub>a</sub>	φ17.465 <sup>+0.011</sup>
小径 D <sub>i</sub>	φ14.465 <sup>+0.011</sup>
键径	φ2.743
键间距	11.834
齿宽	2.49
公差等级和配合类别 6H	6H (GB3478.1-83)
实际齿槽宽度最大值 E <sub>max</sub>	2.5816
实际齿槽宽度最小值 E <sub>min</sub>	2.523
渐开线终上圆最小值 D <sub>min</sub>	φ17.463
周节累积公差 F <sub>t</sub>	0.037
齿形公差 F <sub>r</sub>	0.032
齿向公差 F <sub>β</sub>	0.014

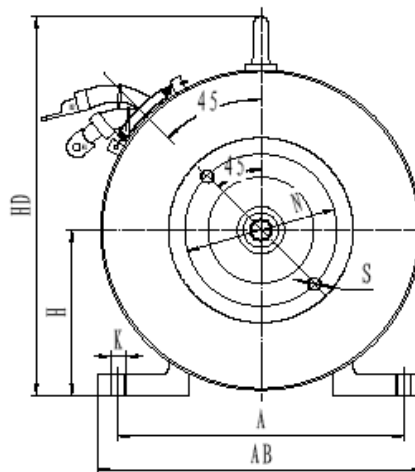
型号 Type	安装尺寸 Mounting Dimension										外形尺寸 Overall Dimension			
	A	B	C	T	M	P	N	H	S	K	AB	AC	HD	L
XQD-7.5-3S	216	130	57	14	140	80	109	125	M10	φ12	246	240	295	345
XQD-8.6-3S	216	130	57	14	140	80	109	125	M10	φ12	246	240	295	345
XQD-10-3S	216	110	93	10	140	80	109	125	M10	φ12	246	240	295	365
XQD-13-3S	216	140	93	10	140	80	109	125	M10	φ12	246	240	295	395





齿数 (Z)	10
径节 (DP)	16/32
压力角 ( $\alpha$ )	30°
分度圆直径 (D)	$\phi 15.875$
基圆直径 ( $D_b$ )	$\phi 13.749$
大径 ( $D_{a1}$ )	$\phi 17.465^{+0.01}$
小径 ( $D_{i1}$ )	$\phi 14.465^{+0.01}$
键径	$\phi 2.743$
键间距	11.834
齿宽	2.49
公差等级和配合类别 (GB)	6H (GB3478.1-83)
实际齿槽宽最大值 ( $E_{max}$ )	2.5816
实际齿槽宽最小值 ( $E_{min}$ )	2.523
渐开线终止圆最小值 ( $D_{min}$ )	$\phi 17.463$
周节累积公差 ( $F_r$ )	0.037
齿形公差 ( $F_f$ )	0.032
齿向公差 ( $F_g$ )	0.014

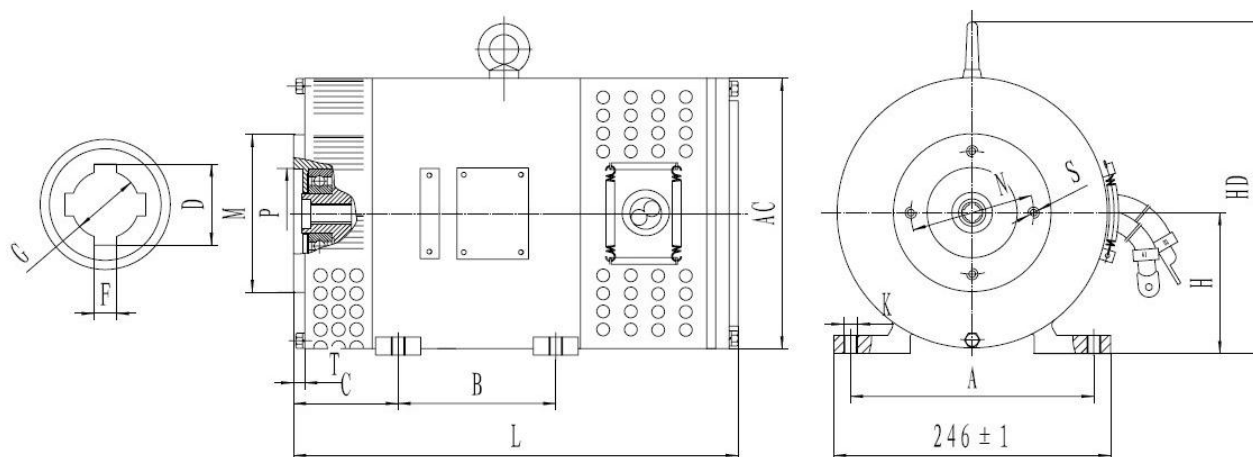
型号 Type	安装尺寸 Mounting Dimension							外形尺寸 Overall Dimension		
	B	C	T	M	P	N	S	H	AC	L
XQD-8.2	100	75	15	135	82.55	115	M10X1.25	140	207	321
XQD-8.6	125	75	15	135	82.55	115	M10X1.25	140	207	335



齿数 Z	10
径节 DP	16/32
压力角 $\alpha$	30°
分度圆直径 D	$\phi 15.875$
基圆直径 $D_b$	$\phi 13.749$
大径 $D_{a1}$	$\phi 17.465^{+0.01}$
小径 $D_{i1}$	$\phi 14.465^{+0.01}$
键径	$\phi 2.743$
键间距	11.834
齿宽	2.49
公差等级和配合类别	6H (GB3478.1-83)
实际齿槽宽最大值 $E_{max}$	2.5816
实际齿槽宽最小值 $E_{min}$	2.523
渐开线终止圆最小值 $D_{min}$	$\phi 17.463$
周节累积公差 $F_r$	0.037
齿形公差 $F_f$	0.032
齿向公差 $F_g$	0.014

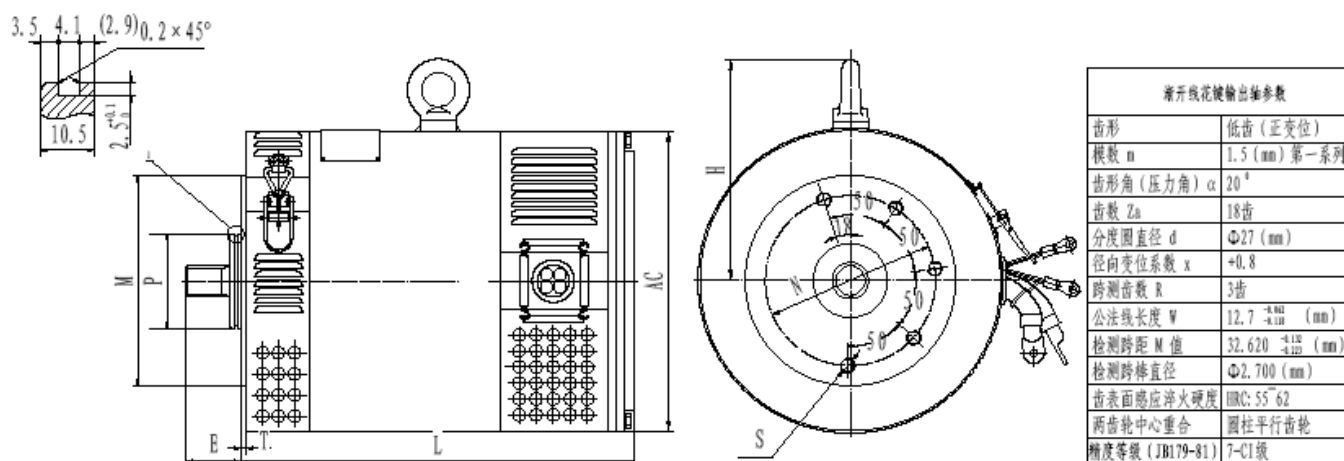
型号 Type	安装尺寸 Mounting Dimension										外形尺寸 Overall Dimension			
	A	B	C	T	M	P	H	N	S	K	AB	AC	HD	L
XQD-10-4D	216	110	93	10	140	82.55	125	115	M10x 1.25	M10x 1.25	223	240	295	365

## 1-3.5T 叉车矩形花键油泵电机



型号 Type	安装尺寸 Mounting Dimension													外形尺寸 Overall Dimension		
	A	B	C	T	H	M	P	D	F	G	N	S	K	AC	HD	L
XQD-6.3B	216	130	57	14	125	140	80	18	5	15	109	M10	Φ12	240	312	345
XQD-7.5-2	216	130	57	14	125	140	80	18	5	15	109	M10	Φ12	240	312	345
XQD-7.5-C	216	130	57	14	125	140	80	18	5	15	109	M10	Φ12	240	312	345
XQD-8.6-C	216	130	57	14	125	140	80	18	5	15	109	M10	Φ12	240	312	345
XQD-10-C	216	130	80	10	125	140	80	18	5	15	109	M10	Φ12	240	312	363
XQD-12	216	140	93	10	125	140	80	18	5	15	109	M10	Φ12	240	312	395
XQD-13-C	216	140	93	10	125	140	80	18	5	15	109	M10	M12	240	312	395
XQD-13-2C	216	140	93	10	125	140	80	18	5	15	109	M10	Φ12	240	312	395
XQD-8.2-1	216	130	57	15	125	136	80	18	5	15	109	M10	Φ12	207	260	321
XQD-8.6-1	216	130	57	15	125	136	80	18	5	15	109	M10	Φ12	207	260	335

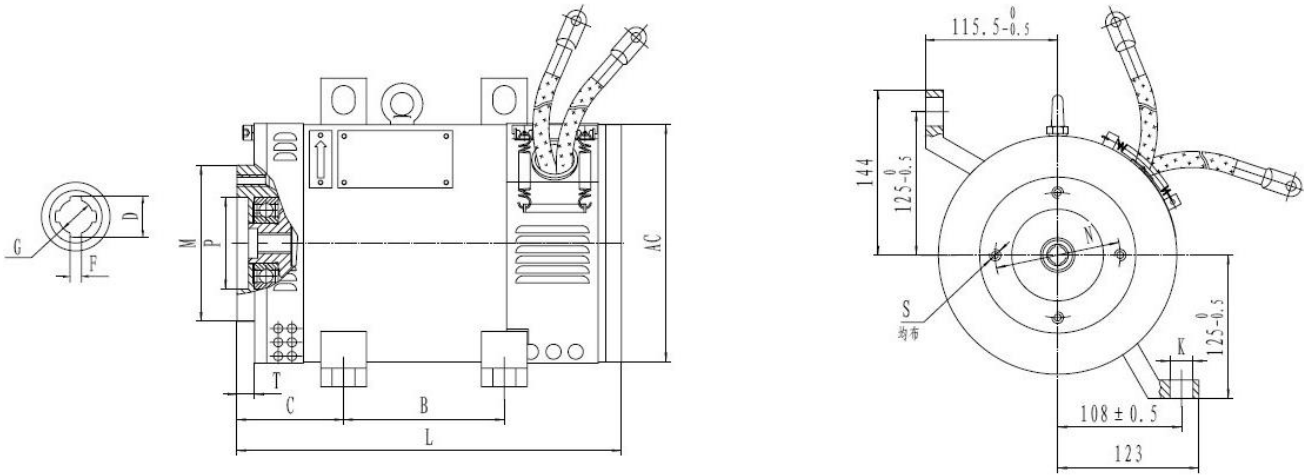
## 1~3.5T 叉车渐开线花键牵引电机



型号 Type	安装尺寸 Mounting Dimension						外形尺寸 Overall Dimension		
	T	E	M	P	N	S	H	AC	L
XQ-5.2T	8	60	200	95	170	M14X1.5	170	240	412
XQ-6.3A	8	60	230	95	170	M14X1.5	185	270	402
XQ-10.2A-T	5	55	210	95	170	M14X1.5	220	300	390

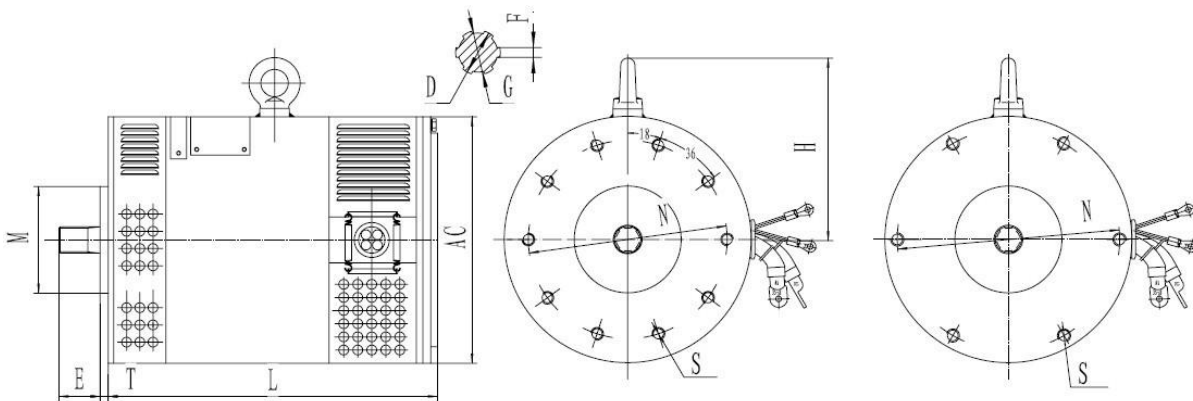


## 1~3T 叉车矩形花键油泵电机



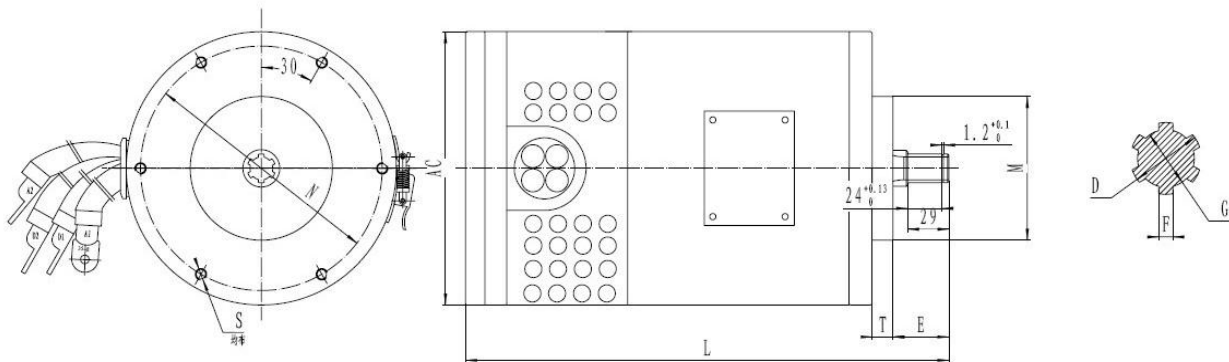
型号 Type	安装尺寸 Mounting Dimension										外形尺寸 Overall Dimension		
	B	C	T	M	P	N	D	F	G	S	K	AC	L
XQD-8.6-3D	140	93	15	136	80	109	18	5	15	M10	Φ20	207	335
XQD-8.2-3D	140	93	15	136	80	109	18	5	15	M10	Φ20	207	321
XQD-10-3D	140	93	10	140	80	109	18	5	15	M10	Φ20	240	362.5

## 3~3.5T 叉车矩形花键行走电机



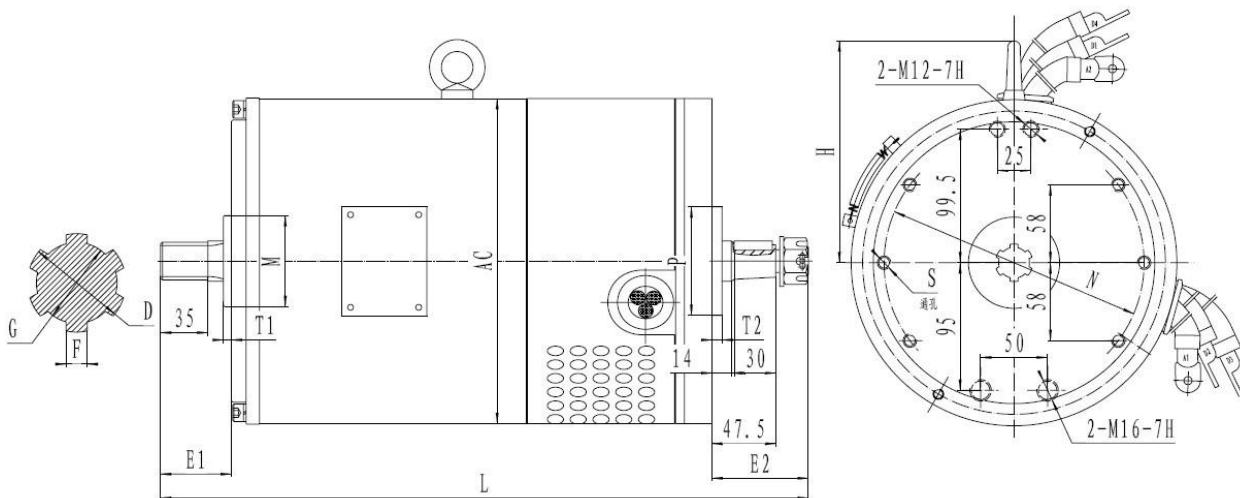
型号 Type	安装尺寸 Mounting Dimension								外形尺寸 Overall Dimension		
	T	E	D	F	G	M	N	S	H	AC	L
XQ-10A	10	60	32	7	28	130	283	6-M16X1.5	220	300	400
XQ-10-1C	10	50	32	7	28	130	250	10-M16X1.5	220	300	400
XQ-10T	10	50	32	7	28	130	283	6-M16X1.5	220	300	400

## 2~10T 叉车矩形花键牵引电机

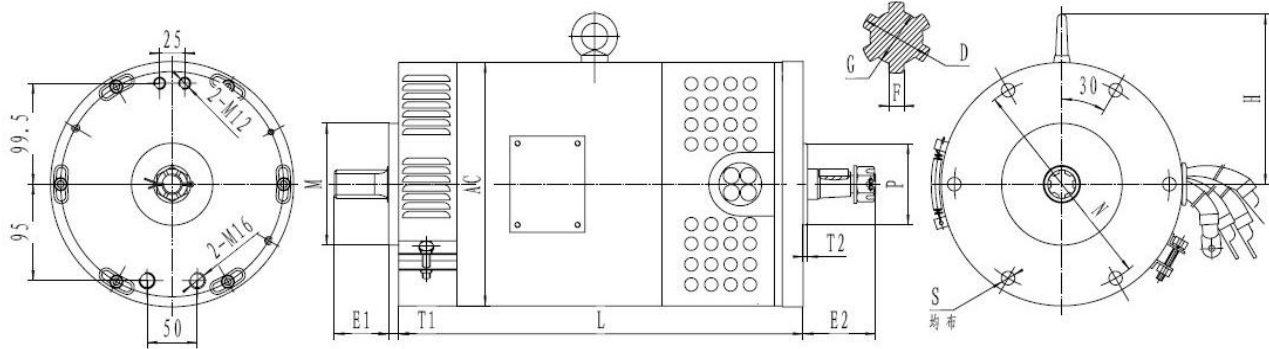


型号 Type	安装尺寸 Mounting Dimension								外形尺寸 Overall Dimension	
	M	D	F	G	T	E	N	S	L	AC
XQ-1.5-HT	100	20	4	16	14.5	39.5	170	M8	340	190
XQ-2.2-4	100	20	4	16	14.5	39.5	170	M8	350.5	190
XQ-3-1	100	20	4	16	14.5	39.5	170	M8	394.5	190

## 2~60T 牵引电机 (轨道平板车) 前端花键, 后端锥柄

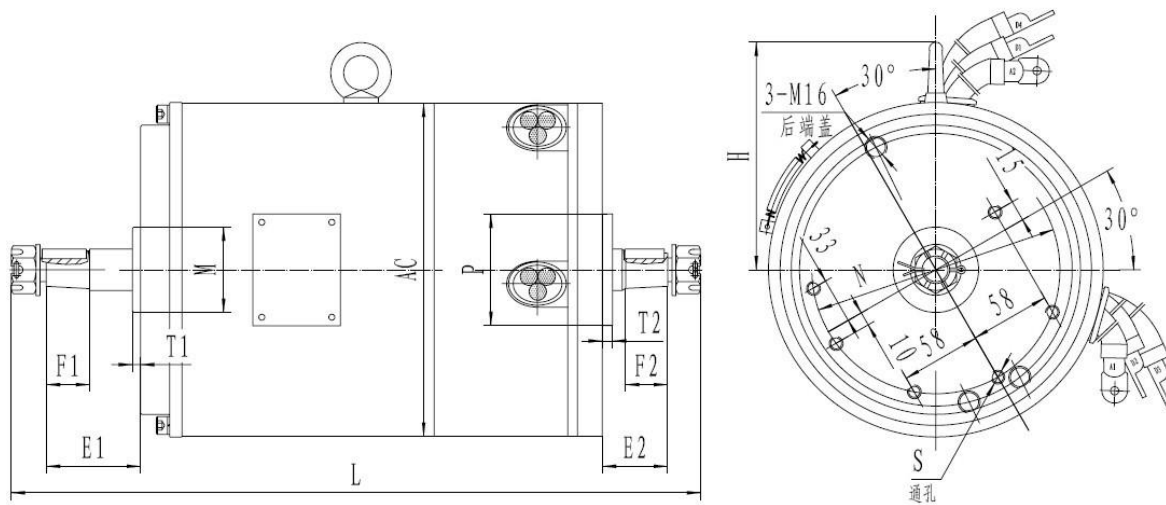


型号 Type	安装尺寸 Mounting Dimension												外形尺寸 Overall Dimension		
	T1	T2	E1	E2	N	D	F	G	M	P	N	S	H	AC	L
XQ-3-HT	6	7.5	53	72	194	28	6	23	68	80	194	M10	170	242	460
XQ-4.5-HT	6	7.5	53	72	194	28	6	23	68	80	194	M10	170	242	484

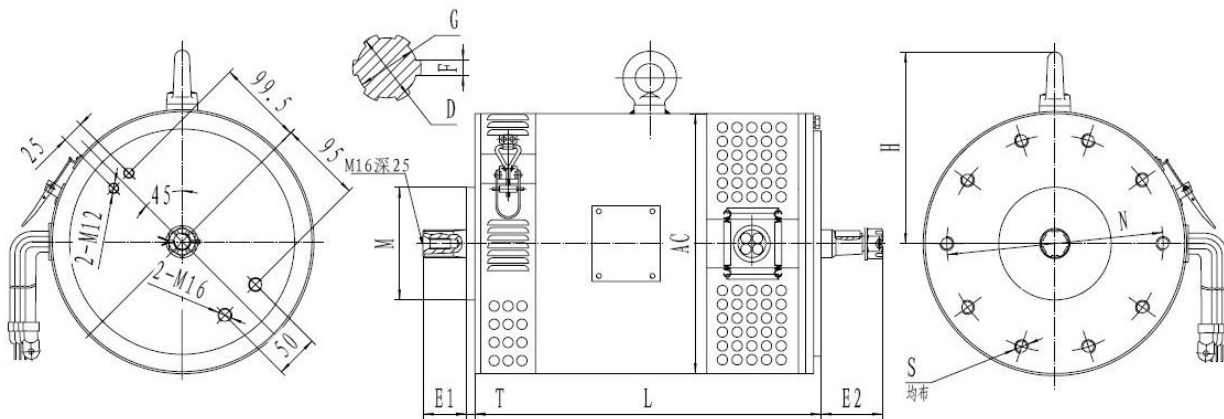


型号 Type	安装尺寸 Mounting Dimension											外形尺寸 Overall Dimension		
	T1	T2	E1	E2	N	M	P	D	F	G	S	H	AC	L
XQ-5-HT	10	4.5	54	72	215	120	80	28	6	23	Φ13.5	170	240	402.5

两端锥柄



型号 Type	安装尺寸 Mounting Dimension										外形尺寸 Overall Dimension		
	T1	T2	E1	E2	F1	F2	N	M	P	S	H	AC	L
XQ-3-3D	6	7.5	68.5	47.5	31.5	30.5	180	62	81	M10	170	242	500
XQ-4.5-1	6	7.5	68	47	31.5	31.5	180	62	81	M10	170	242	518



型号 Type	安装尺寸 Mounting Dimension									外形尺寸 Overall Dimension		
	T	E1	E2	D	F	G	M	N	S	H	AC	L
XQ-10-1-HT	10	50	72	32	7	28	130	250	M16x1.5	220	300	400