

## YVF2 系列变频调速专用三相异步电动机

### YVF2 Series Frequency Variable Speed Regulation Motors

**机座号 80~355                      功率 0.18~375kW**

**2 极变频范围: ( 3 ) 5~ 60、70、100Hz**

**4、6、8、10 极变频范围: ( 3 ) 5~ 100Hz**

**绝缘等级 F**



**适用于:** 冶金、化工、纺织、制药、印刷、包装、食品等行业的机械, 风机、泵类、输送线自动化设备及机床 (如数控机床、加工中心) 等领域。

**Applications:** various operation systems by which speed-regulation is needed, such as metallurgy, chemistry, textile, pumps, machine tool, etc.

**Features:**

- Stepless adjustable speed operation in a wide range
- Good performance of the system, energy saving
- High-grade insulation material and special technological withstand high frequency pulse impact
- Separate fan for forced-ventilation

**特点:**

- 无级调速、调速范围宽
- 系统调速性能好、节能效果显著
- 采用耐高频脉冲电压冲击的绝缘材料和工艺
- 独立风机强制通风冷却

**性能数据      Performance Data**

**额定电压: 380V      基频: 50Hz**

型号 Type	功率 kW	额定 电流 A	转速 r/min	效率 Eff.%	功率 因数 P.F	额定 转矩 N.m	噪声 dB(A)	恒转矩调频范围 Constant Torque Frequency Range Hz	恒功率调频范围 Constant Output Frequency Range Hz
同步转速 3000r/min									
YVF2-80M1-2	0.75	1.83	2845	75.0	0.83	2.52	73	5-50	50-100
YVF2-80M2-2	1.1	2.61	2845	76.2	0.84	3.69	73		
YVF2-90S-2	1.5	3.46	2840	78.5	0.84	5.04	76		
YVF2-90L-2	2.2	4.85	2840	81.0	0.85	7.40	76		
YVF2-100L-2	3	6.34	2860	82.6	0.87	10.0	79		
YVF2-112M-2	4	8.20	2880	84.2	0.88	13.3	80		
YVF2-132S1-2	5.5	11.1	2900	85.7	0.88	18.1	86		
YVF2-132S2-2	7.5	14.9	2900	87.0	0.88	24.7	86		
YVF2-160M1-2	11	21.2	2930	88.4	0.89	35.9	90		
YVF2-160M2-2	15	28.6	2930	89.4	0.89	48.9	90		
YVF2-160L-2	18.5	34.7	2930	90.0	0.90	60.3	90		
YVF2-180M-2	22	41.0	2940	90.5	0.90	71.5	91		
YVF2-200L1-2	30	55.4	2950	91.4	0.90	97.0	92		
YVF2-200L2-2	37	67.9	2950	92.0	0.90	120	92		
YVF2-225M-2	45	82.1	2960	92.5	0.90	145	94		
YVF2-250M-2	55	99.8	2965	93.0	0.90	177	96	5-50	50-70
YVF2-280S-2	75	135	2970	93.6	0.90	241	99		
YVF2-280M-2	90	160	2970	93.9	0.91	289	99		
YVF2-315S-2	110	195	2975	94.0	0.91	353	105	5-50	50-60

**性能数据 Performance Data**
**额定电压: 380V 基频: 50Hz**

型号 Type	功率 kW	额定 电流 A	转速 r/min	效率 Eff.%	功率 因数 P.F	额定 转矩 N.m	噪声 dB(A)	恒转矩调频范围 Constant Torque Frequency Range Hz	恒功率调频范围 Constant Output Frequency Range Hz	
同步转速 3000r/min										
YVF2-315M-2	132	233	2975	94.5	0.91	424	105	5-50	50-60	
YVF2-315L1-2	160	279	2975	94.6	0.92	514	109			
YVF2-315L-2	185	323	2975	94.6	0.92	594	109			
YVF2-315L2-2	200	348	2975	94.8	0.92	642	109			
YVF2-315L3-2	220	383	2975	94.8	0.92	706	109			
YVF2-355M1-2	220	383	2975	94.8	0.92	705	111			
YVF2-355M-2	250	435	2980	95.0	0.92	801	111			
YVF2-355L1-2	280	487	2980	95.0	0.92	897	113			
YVF2-355L-2	315	548	2980	95.0	0.92	1009	113			
YVF2-355L2-2	355	617	2980	95.0	0.92	1138	113			
YVF2-355L3-2	375	652	2980	95.0	0.92	1202	113			
同步转速 1500r/min										
YVF2-80M1-4	0.55	1.57	1390	71.0	0.75	3.78	73	5-50	50-100	
YVF2-80M2-4	0.75	2.05	1390	73.0	0.76	5.15	73			
YVF2-90S-4	1.1	2.85	1390	76.2	0.77	7.56	76			
YVF2-90L-4	1.5	3.68	1390	78.5	0.79	10.3	76			
YVF2-100L1-4	2.2	5.09	1410	81.0	0.81	14.9	79			
YVF2-100L2-4	3	6.73	1410	82.6	0.82	20.3	79			
YVF2-112M-4	4	8.80	1440	84.2	0.82	26.5	80			
YVF2-132S-4	5.5	11.7	1440	85.7	0.83	36.5	86			
YVF2-132M-4	7.5	15.6	1440	87.0	0.84	49.7	86			
YVF2-160M-4	11	22.5	1460	88.4	0.84	72.0	90			
YVF2-160L-4	15	30.0	1460	89.4	0.85	98.1	90			
YVF2-180M-4	18.5	36.3	1470	90.0	0.86	120	91			
YVF2-180L-4	22	42.9	1470	90.5	0.86	143	91			
YVF2-200L-4	30	58.0	1470	91.4	0.86	195	92			
YVF2-225S-4	37	70.2	1475	92.0	0.87	240	94			
YVF2-225M-4	45	85.0	1475	92.5	0.87	291	94			
YVF2-250M-4	55	103	1480	93.0	0.87	355	96			
YVF2-280S-4	75	140	1480	93.6	0.87	484	99			
YVF2-280M-4	90	167	1480	93.9	0.87	581	99			
YVF2-315S-4	110	201	1480	94.5	0.88	710	105			
YVF2-315M-4	132	240	1480	94.8	0.88	852	105			
YVF2-315L1-4	160	288	1480	94.9	0.89	1032	109			
YVF2-315L-4	185	333	1480	94.9	0.89	1194	109			
YVF2-315L2-4	200	360	1480	94.9	0.89	1291	109			
同步转速 1500r/min										
YVF2-80M1-4	0.55	1.57	1390	71.0	0.75	3.78	73		5-50	50-75
YVF2-80M2-4	0.75	2.05	1390	73.0	0.76	5.15	73			
YVF2-90S-4	1.1	2.85	1390	76.2	0.77	7.56	76			
YVF2-90L-4	1.5	3.68	1390	78.5	0.79	10.3	76			
YVF2-100L1-4	2.2	5.09	1410	81.0	0.81	14.9	79			
YVF2-100L2-4	3	6.73	1410	82.6	0.82	20.3	79			
YVF2-112M-4	4	8.80	1440	84.2	0.82	26.5	80			
YVF2-132S-4	5.5	11.7	1440	85.7	0.83	36.5	86			
YVF2-132M-4	7.5	15.6	1440	87.0	0.84	49.7	86			
YVF2-160M-4	11	22.5	1460	88.4	0.84	72.0	90			
YVF2-160L-4	15	30.0	1460	89.4	0.85	98.1	90			
YVF2-180M-4	18.5	36.3	1470	90.0	0.86	120	91			
YVF2-180L-4	22	42.9	1470	90.5	0.86	143	91			
YVF2-200L-4	30	58.0	1470	91.4	0.86	195	92			
YVF2-225S-4	37	70.2	1475	92.0	0.87	240	94			
YVF2-225M-4	45	85.0	1475	92.5	0.87	291	94			
YVF2-250M-4	55	103	1480	93.0	0.87	355	96			
YVF2-280S-4	75	140	1480	93.6	0.87	484	99			
YVF2-280M-4	90	167	1480	93.9	0.87	581	99			
YVF2-315S-4	110	201	1480	94.5	0.88	710	105			
YVF2-315M-4	132	240	1480	94.8	0.88	852	105			
YVF2-315L1-4	160	288	1480	94.9	0.89	1032	109			
YVF2-315L-4	185	333	1480	94.9	0.89	1194	109			
YVF2-315L2-4	200	360	1480	94.9	0.89	1291	109			

**性能数据 Performance Data**
**额定电压: 380V 基频: 50Hz**

型号 Type	功率 kW	额定 电流 A	转速 r/min	效率 Eff.%	功率 因数 P.F	额定 转矩 N.m	噪声 dB(A)	恒转矩调频范围 Constant Torque Frequency Range Hz	恒功率调频范围 Constant Output Frequency Range Hz
同步转速 1500r/min									
YVF2-315L3-4	220	396	1480	94.9	0.89	1420	109	5-50	50-75
YVF2-355M1-4	220	396	1490	94.9	0.89	1410	111		
YVF2-355M-4	250	444	1490	95.1	0.90	1602	111		
YVF2-355L1-4	280	497	1490	95.1	0.90	1795	113		
YVF2-355L-4	315	559	1490	95.1	0.90	2019	113		
YVF2-355L2-4	355	630	1490	95.1	0.90	2275	113		
YVF2-355L3-4	375	666	1490	95.1	0.90	2404	113		
同步转速 1000r/min									
YVF2-80M1-6	0.37	1.30	885	62.0	0.70	3.99	73	5-50	50-100
YVF2-80M2-6	0.55	1.79	885	65.0	0.72	5.94	73		
YVF2-90S-6	0.75	2.29	910	69.0	0.72	7.87	76		
YVF2-90L-6	1.1	3.18	910	72.0	0.73	11.5	76		
YVF2-100L-6	1.5	4.00	920	76.0	0.75	15.6	79		
YVF2-112M-6	2.2	5.57	935	79.0	0.76	22.5	80		
YVF2-132S-6	3	7.40	960	81.0	0.76	29.8	86		
YVF2-132M1-6	4	9.75	960	82.0	0.76	39.8	86		
YVF2-132M2-6	5.5	12.9	965	84.0	0.77	54.4	86		
YVF2-160M-6	7.5	17.2	970	86.0	0.77	73.8	90		
YVF2-160L-6	11	24.5	970	87.5	0.78	108	90		
YVF2-180L-6	15	31.6	970	89.0	0.81	148	91		
YVF2-200L1-6	18.5	38.6	980	90.0	0.81	180	92		
YVF2-200L2-6	22	44.7	980	90.0	0.83	214	92		
YVF2-225M-6	30	59.3	980	91.5	0.84	292	94		
YVF2-250M-6	37	71.1	980	92.0	0.86	361	96		
YVF2-280S-6	45	85.9	980	92.5	0.86	439	99		
YVF2-280M-6	55	105	980	92.8	0.86	536	99		
YVF2-315S-6	75	142	985	93.5	0.86	727	105		
YVF2-315M-6	90	170	985	93.8	0.86	873	105		
YVF2-315L1-6	110	207	985	94.0	0.86	1066	109		
YVF2-315L2-6	132	245	985	94.2	0.87	1280	109		
YVF2-315L3-6	160	292	985	94.5	0.88	1551	109		
YVF2-355M1-6	160	292	990	94.5	0.88	1543	111		
YVF2-355M-6	185	338	990	94.5	0.88	1785	111		
YVF2-355M2-6	200	364	990	94.8	0.88	1929	111		
YVF2-355L1-6	220	401	990	94.8	0.88	2122	113		
YVF2-355L-6	250	454	990	95.0	0.88	2412	113		

**性能数据**
**Performance Data**
**额定电压: 380V**
**基频: 50Hz**

型号 Type	功率 kW	额定 电流 A	转速 r/min	效率 Eff.%	功率 因数 P.F	额定 转矩 N.m	噪声 dB(A)	恒转矩调频范围 Constant Torque Frequency Range Hz	恒功率调频范围 Constant Output Frequency Range Hz		
同步转速 1000r/min											
YVF2-355L2-6	280	509	990	95.0	0.88	2701	113	5-50	50-100		
YVF2-355L3-6	315	572	990	95.0	0.88	3039	113				
同步转速 750r/min											
YVF2-80M1-8	0.18	0.88	645	51.0	0.61	2.67	73	5-50	50-100		
YVF2-80M2-8	0.25	1.15	645	54.0	0.61	3.70	73				
YVF2-90S-8	0.37	1.49	670	62.0	0.61	5.27	76				
YVF2-90L-8	0.55	2.17	670	63.0	0.61	7.84	76				
YVF2-100L1-8	0.75	2.40	680	71.0	0.67	10.5	79				
YVF2-100L2-8	1.1	3.32	680	73.0	0.69	15.4	79				
YVF2-112M-8	1.5	4.40	690	75.0	0.69	20.8	80				
YVF2-132S-8	2.2	6.04	705	78.0	0.71	29.8	86				
YVF2-132M-8	3	7.90	705	79.0	0.73	40.6	86				
YVF2-160M1-8	4	10.3	720	81.0	0.73	53.1	90				
YVF2-160M2-8	5.5	13.6	720	83.0	0.74	73.0	90				
YVF2-160L-8	7.5	17.8	720	85.5	0.75	99.5	90				
YVF2-180L-8	11	25.1	730	87.5	0.76	144	91				
YVF2-200L-8	15	34.1	730	88.0	0.76	196	92				
YVF2-225S-8	18.5	41.1	730	90.0	0.76	242	94				
YVF2-225M-8	22	47.4	730	90.5	0.78	288	94				
YVF2-250M-8	30	63.4	735	91.0	0.79	390	96				
YVF2-280S-8	37	77.8	735	91.5	0.79	481	99				
YVF2-280M-8	45	94.1	735	92.0	0.79	585	99				
YVF2-315S-8	55	111	735	92.8	0.81	715	105				
YVF2-315M-8	75	151	735	93.0	0.81	974	105				
YVF2-315L1-8	90	178	735	93.8	0.82	1169	109				
YVF2-315L2-8	110	217	735	94.0	0.82	1429	109				
YVF2-355M1-8	132	261	740	93.7	0.82	1704	111				
YVF2-355M2-8	160	315	740	94.2	0.82	2065	111				
YVF2-355L1-8	185	364	740	94.2	0.82	2388	113				
YVF2-355L-8	200	387	740	94.5	0.83	2581	113				
YVF2-355L2-8	220	426	740	94.5	0.83	2839	113				
YVF2-355L3-8	250	484	740	94.5	0.83	3226	113				
同步转速 600r/min											
YVF2-315S-10	45	100	590	91.5	0.75	728	105			5-50	50-100
YVF2-315M-10	55	121	590	92.0	0.75	890	105				
YVF2-315L1-10	75	162	590	92.5	0.76	1214	109				

**性能数据 Performance Data**
**额定电压: 380V 基频: 50Hz**

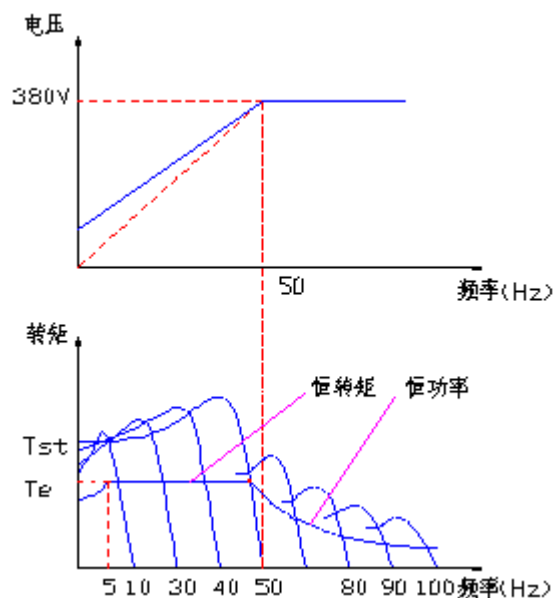
型号 Type	功率 kW	额定 电流 A	转速 r/min	效率 Eff.%	功率 因数 P.F	额定 转矩 N.m	噪声 dB(A)	恒转矩调频范围 Constant Torque Frequency Range Hz	恒功率调频范围 Constant Output Frequency Range Hz
同步转速 600r/min									
YVF2-315L2-10	90	191	590	93.0	0.77	1457	109	5-50	50-100
YVF2-355M1-10	110	230	590	93.2	0.78	1781	111		
YVF2-355M2-10	132	275	590	93.5	0.78	2137	111		
YVF2-355L1-10	160	333	590	93.5	0.78	2590	113		
YVF2-355L-10	185	385	590	93.5	0.78	2994	113		
YVF2-355L2-10	200	417	590	93.5	0.78	3237	113		
YVF2-355L3-10	220	458	590	93.5	0.78	3561	113		

**采用 V/f 控制的转矩特性**

The torque characteristic under the condition of V/f control

采用 V/f 控制恒转矩输出时, 须采用电压补偿方式, 以增大低频力矩。

The voltage needs to be compensated to increase the torque at low frequency when the motor is operated under the condition of V/f control with constant torque output.


**与变频电机配套的部件参数**

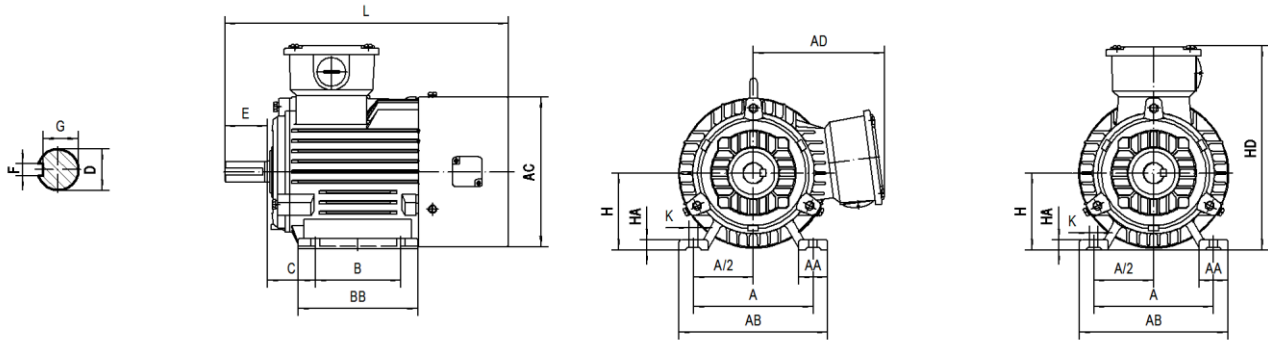
Specifications of cooling blower and brake for the motor

电机 Motor	机座号 Frame	80	90	100	112	132	160	180	200	225	250	280	315	355
冷却风机 Cooling Fan	功率 (W) Power	30	42	52	55	55	80	80	150	200	230	320	700	700
	电流 (A) Current	0.09	0.16	0.18	0.18	0.19	0.26	0.30	0.6	0.6	0.6	1.1	1.8	1.9
	电压 Voltage	通常情况是三相 380V, 但可以根据客户的要求定制各种电压 Usually 380V, but can customize variety voltage according to user requirement.												
制动器 Brake	制动力矩 (N·m) Braking Torque	7.5	15	30	40	80	150	200	300	450	600	850	200	-
	励磁功率 (W) Excitation Power	50	60	80	110	130	150	150	200	200	210	340	400	-
	励磁电压 Excitation Voltage	DC99、DC170												
光电编码器 Encoder	增量型编码器 Incremental Encoder													

## 外形及安装尺寸 Dimensions

mm

## B3 (机座带底脚、端盖无凸缘)

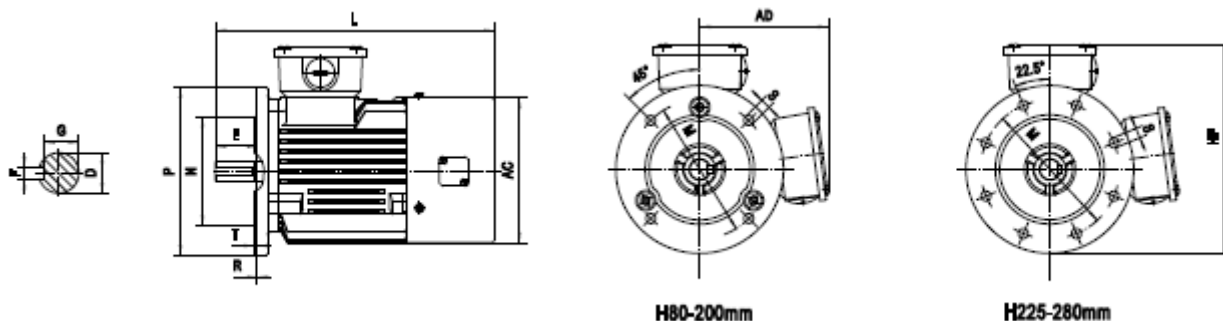


机座号 Frame	极数 Poles	安 装 尺 寸 Mounting Dimension									外 形 尺 寸 Overall Dimension																						
		A	B	C	D	E	F	G	H	K	AA	BB	HA	AB	AC	AD	HD	L															
80M	2,4,6,8	125	100	50	19	40	6	155	80	10	32	135	10	160	165	145	225	365															
90S	2,4,6,8	140	100	56	24	50	8	20	90	10	34	145	12	180	180	165	255	390															
90L			125									170						415															
100L	2,4,6,8	160	140	63	28	60	8	24	100	12	39	186	14	200	205	175	275	465															
112M	2,4,6,8	190	140	70	28	60	8	24	112	12	45	200	14	230	225	190	300	490															
132S	2,4,6,8	216	140	89	38	80	10	33	132	12	55	190	18	265	270	220	350	535															
132M			178									230						575															
160M	2,4,6,8	254	210	108	42	110	12	37	160	15	65	260	20	315	320	260	420	715															
160L			254									304						755															
180M	2,4,6,8	279	241	121	48	110	14	42.5	180	15	70	311	22	355	360	265	445	805															
180L			279									349						845															
200L	2,4,6,8	318	305	133	55	110	16	49	200	19	74	379	26	395	400	305	505	875															
225S	4,8	356	286	149	60	140	18	53	225	19	78	375	28	435	450	325	550	900															
225M	2		311		55	110	16	49				400						895															
	4, 6, 8		60		140	18	53	925																									
250M	2	406	349	168	60	140	18	53	250	24	80	445	30	490	510	380	630	1005															
	4, 6, 8				65			58																									
280S	2	457	368	190	65	140	18	58	280	24	90	485	35	545	550	395	675	1085															
280M	4, 6, 8				75			20											67.5														
	2				65			18											58														
	4, 6, 8				75			20											67.5														
315S	2	508	406	216	65	140	18	58	315	28	120	570	45	635	630	540	855	1260															
315M	4,6,8,10				80			170										22	71	1300													
	2				65			140										18	58	1295													
315L	4,6,8,10				80			170										22	71	1325													
	2				65			140										18	58	1370													
355M	4,6,8,10				560			610										254	75	140	20	67.5	355	28	130	690	52	735	715	645	1000	1470	
	355L/L1				2														95			170										25	86
4,6,8,10					75														140			20										67.5	1580
355L2/L3	4,6,8,10	630	95	170	25	86	1610																										
	2	80	170	22	71	1610																											
	4,6,8,10	110	210	28	100	1650																											

## 外形及安装尺寸 Dimensions

mm

## B5 (机座不带底脚、端盖有凸缘)

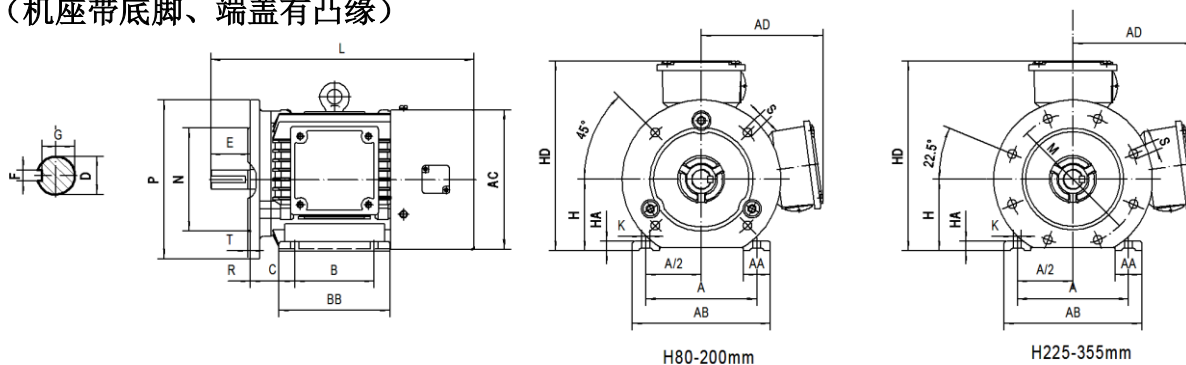


H80-200mm

H225-280mm

机座号 Frame	极数 Poles	安 装 尺 寸 及 公 差 Mounting Dimension										外 形 尺 寸 Overall Dimension				
		D	E	F	G	M	N	P	R	S	T	AC	AD	HF	L	
80M	2,4,6,8	19	40	6	15.5	165	130	200	0	4-Φ12	3.5	165	145	245	365	
90S	2,4,6,8	24	50	8	20	165	130	200	0	4-Φ12	3.5	180	165	265	390	
90L		415														
100L	2,4,6,8	28	60	8	24	215	180	250	0	4-Φ15	4	205	175	300	465	
112M	2,4,6,8	28	60	8	24	215	180	250	0	4-Φ15	4	225	190	315	490	
132S	2,4,6,8	38	80	10	33	265	230	300	0	4-Φ15	4	270	220	370	535	
132M		575														
160M	2,4,6,8	42	110	12	37	300	250	350	0	4-Φ19	5	320	260	435	715	
160L		755														
180M	2,4,6,8	48	110	14	42.5	300	250	350	0	4-Φ19	5	360	265	440	805	
180L		845														
200L	2,4,6,8	55	110	16	49	350	300	400	0	4-Φ19	5	400	305	505	875	
225S	4,8	60	140	18	53	400	350	450	0	8-Φ19	5	450	325	550	900	
225M	2	55	110	16	49										895	
	4,6,8	60	140	18	53										925	
250M	2	60	140	18	53	500	450	550	0	8-Φ19	5	510	380	655	1005	
	4,6,8	58														
280S	2	65	140	18	58	500	450	550	0	8-Φ19	5	550	395	670	1085	
	4,6,8	75			67.5											
280M	2	65			18										58	1135
	4,6,8	75			20										67.5	

## B35 (机座带底脚、端盖有凸缘)



H80-200mm

H225-355mm

机座号 Frame	极数 Poles	安 装 尺 寸 及 公 差 Mounting Dimension														外 形 尺 寸 Overall Dimension																							
		A	B	C	D	E	F	G	H	K	M	N	P	R	S	T	AA	BB	HA	AB	AC	AD	HD	L															
80M	2,4,6,8	125	100	50	19	40	6	15.5	80	10	165	130	200	0	4-Φ 12	3.5	32	135	10	160	165	145	225	365															
90S	2,4,6,8	140	100	56	24	50	8	20	90	10	165	130	200	0	4-Φ 12	3.5	34	145	12	180	180	165	255	390															
90L			125															170						415															
100L	2,4,6,8	160	140	63	28	60	8	24	100	12	215	180	250	0	4-Φ 15	4	39	186	14	200	205	175	275	465															
112M	2,4,6,8	190	140	70	28	60	8	24	112	12	215	180	250	0	4-Φ 15	4	45	200		230	225	190	300	490															
132S	2,4,6,8	216	140	89	38	80	10	33	132	12	265	230	300	0	4-Φ 15	4	55	190	18	265	270	220	350	535															
132M			178															230						575															
160M	2,4,6,8	254	210	108	42	110	12	37	160	15	300	250	350	0	4-Φ 19	5	65	260	20	315	320	260	420	715															
160L			254															304						755															
180M	2,4,6,8	279	241	121	48	110	14	42.5	180	15	300	250	350	0	4-Φ 19	5	70	311	22	355	360	265	445	805															
180L			279															349						845															
200L	2,4,6,8	318	305	133	55	110	16	49	200	19	350	300	400	0	4-Φ 19	5	74	379	26	395	400	305	505	875															
225S	4,8	356	286	149	60	140	18	53	225	19	400	350	450	0	8-Φ 19	5	78	375	28	435	450	325	550	900															
225M	2		311		55	110	16	49										53						250	24	500	450	550	0	8-Φ 19	5	80	445	30	490	510	380	630	1005
	4, 6, 8		60		140	18	53	250										24						500	450	550	0	8-Φ 19	5	80	445	30	490	510	380	630	1005		
250M	2	406	349	168	60	140	18	58	250	24	500	450	550	0	8-Φ 19	5	80	445	30	490	510	380	630	1005															
280S	4, 6, 8				65																				140	18	58	250	24	500	450	550	0	8-Φ 19	5	80	445	30	490
	280M	2	457	190	65	140	20	67.5	280	24	500	450	550	0	8-Φ 19	5	90	485	35	545	550	395	675	1085															
280M	4, 6, 8	419			65													140						18	58	280	24	500	450	550	0	8-Φ 19	5	90	536	536	675	1135	
	315S	2	406	216	65	140	18	58	315	28	600	550	660	0	8-Φ 24	6	120	610	45	635	630	540	855	1260															
315M		4,6,8,10			65	140	18	58																610	45	635	630	540	855	1300									
	315L	2	508	216	65	140	18	58	315	28	600	550	660	0	8-Φ 24	6	120	610	45	635	630	540	855	1295															
315M		4,6,8,10			65	140	18	58																610	45	635	630	540	855	1325									
	355M	2	560	254	65	140	18	58	315	28	600	550	660	0	8-Φ 24	6	120	610	45	635	630	540	855	1370															
355L/L1		4,6,8,10			65	140	18	58																610	45	635	630	540	855	1400									
	355L2/L3	2	610	254	75	140	20	67.5	355	28	740	680	800	0	8-Φ 24	6	130	690	52	735	715	645	1000	1470															
355L2/L3		4,6,8,10			630	75	140	20																67.5	690	750	1500												
	355L2/L3	2	610	254	75	140	20	67.5	355	28	740	680	800	0	8-Φ 24	6	130	690	52	735	715	645	1000	1580															
355L2/L3		4,6,8,10			630	75	140	20																67.5	690	750	1610												
	355L2/L3	2	610	254	80	170	22	71	355	28	740	680	800	0	8-Φ 24	6	130	690	52	735	715	645	1000	1610															
355L2/L3		4,6,8,10			630	80	170	22																71	690	750	1650												

表中外形尺寸为电机最大外形尺寸，实际情况以实物为准。

### 常用的安装结构型式，以及适用的机座号见下表

Conventional mounting type and suitable frame size are given in following table (with “√”)

机座号 Frame	基本安装结构		派生的安装形式												
	B3	B5	B3	V1	V3	V5	V6	B6	B7	B8	V1	V3	B1	B3	V1
80~112	√	√	√	√	√	√	√	√	√	√	√	√	√	√	√
132~160	√	√	√	√	√	√	√	√	√	√	√	√	-	-	-
180~280	√	√	√	√	-	-	-	-	-	-	-	-	-	-	-
315~355	√	-	√	√	-	-	-	-	-	-	-	-	-	-	-

“√”表示可以制造生产的结构型式，电机订购时，若不作说明的接线盒为侧式右出线